

ДОГОВОР № 114/P-2910-2018

г. Санкт-Петербург

«19» 12 2018 год

Акционерное общество «Балтийский завод», именуемое в дальнейшем «Покупатель», в лице Директора по логистике и МТО Бандурко Александра Васильевича, действующего на основании Доверенности № 07/2018 от 23 июля 2018 года, с одной стороны, и Общество с ограниченной ответственностью «Арматура – Корабел Про», именуемое в дальнейшем «Поставщик», в лице Генерального директора Федорова Вячеслава Сергеевича, действующего на основании Устава, с другой стороны, далее совместно именуемые «Стороны», заключили настоящий договор (далее по тексту – Договор) о нижеследующем:

1. Предмет Договора.

1.1. В соответствии с условиями настоящего Договора Поставщик обязуется поставить Покупателю в собственность **клапаны запорные и невозвратно-запорные** (далее – Товар), а Покупатель обязуется принять и оплатить Товар в порядке и на условиях настоящего Договора.

1.2. Развернутая номенклатура (ассортимент), стоимость, условия и срок поставки, единицы и способы измерения Товара, определяющие качество Товара и иные условия согласовываются Сторонами в Спецификации (приложение № 1 к настоящему Договору) (далее – Спецификация), являющейся неотъемлемой частью настоящего Договора.

1.3. Технические характеристики, определяющие качество Товара ГОСТ, ОСТ, ТУ согласовываются Сторонами в Технической Спецификации (приложение № 2 к настоящему Договору).

1.4. Спецификация, подписываемая в рамках настоящего Договора должна иметь ссылку на номер и дату настоящего Договора.

1.5. Поставляемый Товар должен быть новым (не бывшим ранее в употреблении).

1.6. Поставщик гарантирует, что на момент поставки Товар принадлежит ему на праве собственности, в споре и под арестом не состоит, не является предметом залога и не обременен другими правами третьих лиц.

2. Стоимость Товара и порядок расчетов.

2.1. Стоимость Товара и порядок расчетов согласовывается Сторонами в Спецификации.

2.2. Стоимость Товара является фиксированной и подлежит изменению только в случае подписания Сторонами дополнительного соглашения к настоящему Договору.

2.3. В стоимость Товара включаются:

- стоимость закупки, изготовления, сборки, испытаний, оформления документации,

- стоимость упаковки (тары) товара и маркировки,

- стоимость доставки Товара до склада Покупателя в случае осуществления доставки Товара силами Поставщика/Грузоперевозчика.

- стоимость Свидетельств и Сертификатов Российского Морского Регистра Судоходства (РМРС).

- стоимость комплекта ЗИП и инструментов в соответствии с требованиями РМРС

- стоимость иных необходимых Свидетельств и Сертификатов, перечень которых согласовывается сторонами в спецификации;

- таможенные пошлины и другие обязательные платежи, которые Поставщик должен выплатить в связи с выполнением обязательств по Договору в соответствии с законодательством Российской Федерации

2.4. Оплата производится при условии получения Покупателем от Поставщика счета на соответствующую сумму платежа.

2.5. Оплата осуществляется Покупателем по безналичному расчету на расчетный счет Поставщика, указанный в настоящем Договоре.

2.6. Обязательства Покупателя по оплате Товара считаются исполненными с даты списания денежных средств с расчетного счета Покупателя.



2.7. В случае, когда условиями Спецификации предусмотрена предварительная оплата Товара, Поставщик в течение 5 (пяти) календарных дней после получения предоплаты обязан выставить и предоставить Покупателю оригинал счета-фактуры на сумму предоплаты.

2.8. Зачет выплаченного аванса (предоплаты) производится пропорционально стоимости поставленного Товара.

2.9. С момента передачи Товара Покупателю и до полной его оплаты Поставщику Товар не признается находящимся в залоге у Поставщика.

2.10. Один раз в год Стороны проводят сверку взаиморасчетов с обязательным подписанием Акта сверки. Покупатель направляет Поставщику неподписанный проект Акта сверки по адресу электронной почты, указанному Поставщиком. При этом Поставщик обязан в течение 10 (десяти) рабочих дней с момента получения проекта Акта сверки передать Покупателю два экземпляра акта сверки, подписанных и скрепленных печатью Поставщика. В случае несогласия с проектом Акта сверки Поставщик в тот же срок обязан направить Покупателю мотивированный отказ от подписания Акта сверки с указанием всех имеющихся возражений по адресу электронной почты, указанному Покупателем при направлении проекта Акта сверки. Срок подписания Покупателем и направления в адрес Поставщика Акта сверки не должен превышать 10 (десяти) рабочих дней с момента получения Покупателем Акта сверки, подписанного Поставщиком.

2.11. Поставщик обязан направить Покупателю Акты сверки (2 (два) экземпляра) в течение 10 (десяти) дней с момента исполнения обязательства по Договору. В течение 10 (десяти) календарных дней с даты получения Акта сверки Покупатель обязан, в отсутствие мотивированных замечаний по Акту, надлежащим образом подписать Акты сверки, скрепить печатью и направить Поставщику.

2.12. Взаиморасчеты и сверка взаиморасчетов ведутся в разрезе спецификаций и счетов на оплату, если иное не оговорено условиями Договора.

2.13. Валюта исполнения обязательств по Договору – рубли РФ.

3. Срок поставки Товара.

3.1. Срок поставки Товара указывается в Спецификации.

3.2. Дата поставки определяется сторонами в Спецификации. В случае отсутствия в Спецификации соответствующего условия датой поставки Товара считается:

- дата передачи Товара Покупателю на складе Поставщика при выборке Товара или на складе Покупателя в случае доставки Товара транспортом Поставщика/Покупателя, подтверждаемая подписанной товарно-транспортной накладной в случае, если не требуется входной контроль ОТК при приемке на складе Покупателя.

- дата подписания товарной накладной по форме ТОРГ-12 в случае необходимости проведения входного контроля ОТК при приемке товара на складе Покупателя.

3.3. Поставка считается выполненной, если:

- Поставщиком соблюдены требования настоящего Договора и действующего законодательства;

- Товар упакован и замаркирован согласно требованиям действующих норм и условий настоящего Договора;

- Покупателем в полном объеме получены документы, связанные с поставкой Товара;

- Товар принят Покупателем в согласованном Сторонами месте передачи Товара (указывается в Спецификации).

3.4. Поставщик обязуется информировать Покупателя по запросу последнего о сроках поставки Товара. Поставщик обязан немедленно сообщать о любых возможных задержках в поставке и планируемых способах их устранения. Уведомление может быть сделано по факсу, по электронной почте или по телефону, указанным в ст. 11 Договора.

3.5. Право собственности на Товар переходит с даты подписания ТОРГ-12, риск случайной гибели, утраты или повреждения Товара переходит Покупателю с даты подписания ТТН.

4. Условия поставки Товара.

4.1. В объем поставки Товара входит полная поставка Товара по Спецификации.

4.2. Поставка Товара может производиться автомобильным/ железнодорожным/ авиатранспортом/водным транспортом на условиях, согласованных Сторонами в Спецификации:

- самовывозом (выборка Товара) транспортом Покупателя;
- доставка Покупателю транспортом Поставщика за счет Поставщика;
- доставка Покупателю транспортом Грузоперевозчика по выбору Поставщика за счет

Поставщика.

Условия поставки указываются в Спецификации.

4.3. В Спецификации указывается способ и условия поставки, адрес (местонахождение склада, строительного или иного объекта) доставки/выборки Товара, в случае необходимости также дата, время (часы) доставки/выборки Товара.

4.4. При любом условии поставки (доставка/выборка) Поставщик за свой счет производит:

- обеспечение Товара необходимыми креплениями или тарой, удобной для разгрузки Товара. В случае отсутствия необходимых креплений или тары риск случайной гибели при разгрузке лежит на Поставщике.

- при выборке Товара (силами Покупателя) – погрузку Товара на транспортное средство Покупателя.

4.5. При условии доставки Товара транспортом Грузоперевозчика, Поставщик в течение 24 (двадцати четырех) часов с момента передачи Товара Грузоперевозчику для его отправки в адрес Покупателя, обязан по факсу или по электронной почте на адрес N_Shelehova@bz.ru уведомить Покупателя о факте такой передачи, указав дату передачи, номер настоящего Договора, номер товарно-транспортной накладной, описание Товара, количество мест, ориентировочную дату прибытия Товара в пункт назначения. Вместе с указанным уведомлением Поставщик должен направить Покупателю по факсу или по электронной почте копию документа, подтверждающего факт передачи Товара Грузоперевозчику.

4.6. Представители Поставщика/Грузоперевозчика и Покупателя в день передачи Товара подписывают товарно-транспортную накладную на переданный Товар.

4.7. Покупатель имеет право потребовать участия своего представителя в процедуре отгрузки Товара со склада Поставщика. Поставщик обязан по требованию Покупателя обеспечить прием представителей Покупателя и условия для их работы по проверке количества, качества и документов по Товару при отгрузке со склада Поставщика. В случае отказа Поставщика от приема представителей, либо в случае поставки Товара без согласования с направленными Покупателем представителями, Покупатель оставляет за собой право отказаться от данной партии Товара.

4.8. Поставщик одновременно с передачей Товара предоставляет Покупателю оригиналы товаросопроводительной документации на Товар в согласованном сторонами объеме. Перечень и объем товаросопроводительной документации согласовываются сторонами в Спецификации.

4.9. Если настоящий Договор заключен с участником закупки, которому был предоставлен приоритет в соответствии с Постановлением Правительства РФ от 16.09.2016 № 925 «О приоритете товаров российского происхождения, работ, услуг, выполняемых, оказываемых российскими лицами, по отношению к товарам, происходящим из иностранного государства, работам, услугам, выполняемым, оказываемым иностранными лицами», то при исполнении Договора не допускается замена страны происхождения Товара, за исключением случая, когда в результате такой замены вместо иностранного Товара поставляется российский Товар, при этом качество, технические и функциональные характеристики (потребительские свойства) такого Товара не должны уступать качеству и соответствующим техническим и функциональным характеристикам Товара, указанного в Договоре (такая замена возможна только по предварительному согласованию с Покупателем). Условие настоящего пункта Договора является существенным и его нарушение Поставщиком влечёт за собой право Покупателя в одностороннем порядке отказаться от настоящего Договора и приобрести Товар у других лиц, с отнесением на Поставщика всех необходимых расходов на приобретение данного Товара, включая разницу в цене Товара.



5. Тара и упаковка.

5.1. Поставщик обязуется поставить Товар в надлежащей таре и/или упаковке, отвечающей требованиям ГОСТ, ТУ (за исключением случаев, когда Товар по своему характеру не требует затаривания и/или упаковки), обеспечивающей сохранность Товара при обычных условиях хранения и транспортировке. Покупатель проверяет тару и упаковку на наличие явных дефектов при приемке Товара.

5.2. В случае порчи Товара во время перевозки, погрузки, разгрузки, хранения по причине нарушения Поставщиком п. 5.1. Договора, данное обстоятельство будет признаваться Сторонами как поставка некачественного Товара, с правом Покупателя отказаться от его принятия и оплаты, замены на качественный Товар.

5.3. К каждой упаковке Поставщик обязан приложить упаковочный лист, содержащий информацию о наименовании и количестве упакованных предметов, их типе или модели, со ссылкой на соответствующий номер пункта Спецификации, вес нетто и брутто каждого предмета в упаковке, номер настоящего Договора. Упаковочный лист в водонепроницаемом конверте должен закрепляться на наружной стороне упаковочного места.

5.4. Все упаковки должны быть маркированы на двух противоположных сторонах. На каждой упаковке несмываемой краской должна быть нанесена маркировка, содержащая номер Договора, наименование Поставщика и Покупателя, место, вес брутто и нетто в килограммах, размеры упаковочных мест в сантиметрах (длина, ширина, высота).

5.5. На упаковки, требующие особого обращения, должна быть нанесена дополнительная маркировка, а именно "With care" - "Осторожно", "Top" - "Верх", "Do not turn over" - "Не кантовать", а также другая необходимая маркировка.

5.6. Упаковочные места нумеруются дробными числами, причем числитель будет означать порядковый номер ящика, а знаменатель - общее количество мест одной комплектной единицы товара.

5.7. Поставленная документация должна быть откорректирована Поставщиком с учетом всех изменений, сделанных в процессе изготовления Товара.

5.8. В случае отсутствия/неполноты технической документации в ящиках с Товаром или не высылка ее почтой, Поставщик обязан допоставить ее в течение 5 рабочих дней.

5.9. Поставщик гарантирует, что в момент передачи Товара он отвечает всем необходимым стандартам качества и соответствует условиям настоящего Договора, сертификату качества завода изготовителя, Спецификации, Техническому заданию, государственным стандартам, нормативам, обычно предъявляемым для данного вида Товара требованиям, общему назначению Товара и/или тому назначению, о котором Покупатель поставил в известность Поставщика, или о котором предварительно письменно сообщил Поставщик.

5.10. В случае необходимости возврата тары и/или упаковки (оборотной тары) порядок и сроки возврата согласовываются сторонами в Спецификации.

6. Приемка Товара.

6.1. Приемка Товара по количеству товарных мест осуществляется представителем Покупателя на складе Покупателя в день получения Товара от транспортной организации или Поставщика с оформлением ТТН. В течение 1 (одного) рабочего дня с даты подписания Покупателем ТТН, Покупатель направляет Поставщику по факсу или электронной почте копию указанного документа.

6.2. Приемка Товара по качеству и комплектности осуществляется Покупателем на основании правовых документов Покупателя, ТУ, ОСТ и ГОСТ РФ, регламентирующих порядок и сроки приемки по качеству и комплектности соответствующего Товара, в течение 15 (пятнадцати) рабочих дней с даты подписания ТТН. Поставщик может направить своего

представителя для участия в приемке по качеству и комплектности, о чем обязан известить Покупателя до момента отгрузки. В случае неявки или отсутствия представителя Поставщика, Покупатель составляет односторонний акт входного контроля, который будет являться основанием для предъявления претензии в случаях, предусмотренных п. 9.11 настоящего Договора.

6.3. Товарная накладная (ТОРГ-12) подписывается Покупателем в течение 3 (трех) рабочих дней с момента подписания акта приема-передачи Товара. Актом приема-передачи Товара (если иная форма не согласована Сторонами) является акт входного контроля соответствующего комплекта Товара без замечаний или с устраненными замечаниями.

В течение 1 (одного) рабочего дня с даты подписания Покупателем акта приема-передачи Товара и товарной накладной (ТОРГ-12) Покупатель направляет Поставщику по факсу или электронной почте копии указанных документов.

6.4. Дата подписания товарной накладной (ТОРГ-12) представителем Покупателя является датой исполнения Поставщиком обязательств по поставке Товара.

6.5. В случае не поставки/неполной поставки Товара, в сроки предусмотренные настоящим Договором, Покупатель вправе отказаться от исполнения настоящего Договора и потребовать возврата Поставщиком в течение 5 (пяти) рабочих дней со дня получения соответствующего требования всех платежей, осуществленных по настоящему Договору, (включая пени (штрафы)) в полном объеме на расчетный счет Покупателя.

6.6. При обнаружении при приемке несоответствия количества и качества фактически передаваемого Товара Покупателем составляется Акт об установленном расхождении по количеству и качеству при приемке товарно-материальных ценностей (унифицированная форма №ТОРГ-2) и передает один экземпляр Акта об установленном расхождении по количеству и качеству при приемке товарно-материальных ценностей (унифицированная форма №ТОРГ-2) представителю Поставщика, осуществляющего доставку Товара.

6.7. Поставщик обязан рассмотреть Акт об установленном расхождении по количеству и качеству при приемке товарно-материальных ценностей (унифицированная форма №ТОРГ-2) и направить в адрес Покупателя ответ о сроках и порядке устранения несоответствий в течение 10 (Десяти) рабочих дней с момента его получения

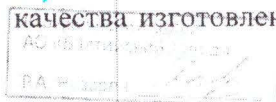
6.8. В случае не устранения недостатков Товара в сроки, установленные Покупателем, он вправе отказаться от исполнения настоящего Договора и потребовать возврата Поставщиком всех платежей, осуществленных по настоящему Договору в полном объеме на расчетный счет Покупателя. Возврат платежей осуществляется Поставщиком в течение 5 (пяти) рабочих дней с даты получения соответствующего уведомления от Покупателя.

6.9. Все расходы по хранению и возврату не принятого Покупателем Товара несет Поставщик.

6.10. В случае возникновения разногласий между Покупателем и Поставщиком о характере выявленных недостатков, Покупатель имеет право направить Товар на экспертизу, которая первоначально оплачивается за счет Поставщика, а затем компенсируется виновной стороной.

6.11. Покупатель и Генеральный Заказчик вправе через своих представителей, в течение срока изготовления Товара, производить на заводах Поставщика и заводах его Поставщиков проверку процесса и качества изготовления Товара, производить проверку всех применяемых материалов, деталей и комплектных узлов Товара, их происхождение на предмет соответствия стандартам, чертежам и другим техническим условиям, указанным в настоящем Договоре и его приложениях, а также участвовать в испытаниях машин, аппаратов и комплектности Товара, проводимых Поставщиком.

6.12. Покупатель и Генеральный Заказчик через своих представителей вправе, в течение срока изготовления Товара, производить на производственных площадках Поставщика и его Субпоставщиков инспекции с целью контроля графика исполнения Договора, процесса и качества изготовления Товара, производить проверку всех применяемых материалов, деталей и



A handwritten signature in blue ink.

комплектных узлов Товара, их происхождение на предмет соответствия стандартам, чертежам и другим техническим условиям, указанным в настоящем Договоре и его приложениях. Поставщик / Исполнитель должен быть уведомлен о предстоящей инспекции не менее чем за 3 (три) рабочих дня.

6.13. По требованию Покупателя Поставщик обязуется обеспечить прием представителей Покупателя и Генерального Заказчика и условия для их работы по проверке качества изготовления Товара на производстве.

6.14. Поставщик обязан перед упаковкой подвергнуть испытанию изготовленное Товар в соответствии с условиями Договора и требованиями РМРС. По результатам испытаний составляется протокол.

6.15. Испытания Товара должны быть произведены на заводе Поставщика в присутствии представителей Покупателя и Генерального Заказчика, представителя РМРС по согласованной программе испытаний. За 1 месяц до начала испытаний Поставщик обязан сообщить Покупателю предполагаемую дату проведения испытаний и представить Покупателю программу испытаний.

6.16. Покупатель имеет право направить 2 (двух) представителей для участия в испытаниях Товара. Расходы, связанные с присутствием представителей Покупателя и Генерального Заказчика на испытаниях, несет Покупатель.

6.17. Если представители Покупателя надлежащим образом извещенные Поставщиком не прибыли на испытания, результаты испытаний (протоколы, акты и прочие документы) передаются ему в течение 5 (пять) рабочих дней с момента проведения испытаний.

6.18. В случае если стандартные заводские испытания показали неисправность / дефект материалов или компонентов или их несоответствия условиям Договора Поставщик должен исправить такие недостатки или несоответствия в кратчайшие разумно возможные сроки.

7. Гарантии и качество Товара.

7.1. Поставщик гарантирует качество Товара.

7.2. Гарантийный срок устанавливается на каждый вид поставляемого Товара по позициям указывается в Спецификации.

7.3. Качество Товара должно соответствовать ГОСТам, ТУ и другим нормативным документам, действующим на момент поставки. Товар должен быть сертифицирован, если Товар не подлежит сертификации, он должен быть обеспечен технической документацией или паспортами с гарантией.

7.4. Покупатель имеет право передать гарантийные права в соответствии с Договором непосредственному пользователю Товаром.

7.5. Покупатель имеет право обратиться по гарантии как непосредственно к Поставщику, так и к изготовителю Товара по собственному усмотрению.

8. Обязанности Сторон.

8.1. Поставщик обязан:

8.1.1. Предоставить Покупателю календарный план (график) изготовления (поставки) и/или исполнения Договора (Приложение № 3) по электронной почте, с последующим направлением Покупателю (не реже 1 раза в две недели) отчетов об исполнении план-графика. График предоставляется через 7 (семь) календарных дней после оплаты Покупателем первого авансового платежа, в случае отказа от авансирования график предоставляется через 10 календарных дней после подписания Сторонами настоящего Договора.

8.1.2. Направлением Покупателю календарного плана (графика) изготовления (поставки) и/или исполнения Договора Поставщик дает заверение в реальности и исполнимости указанных в таком графике сроков (этапов) и несет ответственность за соблюдение заявленных сроков. Нарушение таких сроков Стороны признают нарушением существенных условий Договора.

8.1.3. Предоставить Покупателю, в оригинале с сопроводительным письмом техническую информацию и техническую документацию на русском языке полный перечень и сроки предоставления указаны в Технической спецификации (Приложение № 2)

8.1.4. В случае получения от Покупателя замечаний на предоставленную техническую документацию, Поставщик обязан в течение 5 (пяти) рабочих дней устранить замечания и повторно направить комплект документов для окончательного согласования. В случае отсутствия ответа от Покупателя о согласовании документации более 10 (десяти) рабочих дней, техническая документация считается согласованной по умолчанию. Стороны пришли к соглашению считать условие о своевременном и полном предоставлении документации существенным условием Договора.

8.1.5. Поставить Товар надлежащего качества в объеме, на условиях и в сроки, предусмотренные настоящим Договором, Спецификацией, действующим законодательством РФ.

8.1.6. Выставить счет-фактуру.

8.1.7. Поставщик обязан передать Покупателю Товар свободным от любых прав третьих лиц. В случае обращения взыскания на Товар со стороны третьих лиц, Поставщик обязуется в полном объеме вернуть Покупателю уплаченную стоимость Товара в течение 10 (десяти) дней со дня получения такого требования от Покупателя.

8.1.8. Поставщик обязан по требованию Покупателя обеспечить прием представителей Покупателя и Заказчика проекта и условия их работы по проверке качества Товара при его производстве и/или отгрузке на заводах Поставщика.

8.2. Покупатель обязан:

8.2.1. Принять поставленный Товар на условиях, предусмотренных настоящим Договором.

8.2.2. Назначить Представителя, уполномоченного на получение Товара, транспортных и сопроводительных документов.

8.2.3. Оплатить поставленный Товар в соответствии с условиями настоящего Договора.

9. Ответственность Сторон и порядок разрешения споров.

9.1. Обязательства Сторон должны выполняться надлежащим образом, в установленные сроки и в соответствии с настоящим Договором и действующим законодательством РФ.

9.2. В случае ненадлежащего оформления Поставщиком счетов-фактур, а также несвоевременного их предоставления, вследствие чего сумма налога на добавленную стоимость не принята к вычету (возмещению) налоговыми органами из бюджета, Покупатель вправе потребовать от Поставщика возмещения убытков, вызванных незачетом налога в бюджет.

9.3. По письменному требованию Покупателя Поставщик, при нарушении сроков поставки, выплачивает Покупателю неустойку (пени) в размере 0,05 % (пять сотых процента) от общей цены Договора за каждый день просрочки до фактического исполнения обязательства. При этом размер неустойки (пени) в любом случае не может быть меньше 2/300 (двух трехсотых) действующей на день уплаты неустойки ключевой ставки Центрального банка Российской Федерации от общей цены Договора за каждый день просрочки до даты фактического исполнения обязательства.

В случае если условиями процедуры закупки, проведенной Покупателем в соответствии с требованиями Федерального закона № 223-ФЗ от 18.07.2011 «О закупках товаров, работ, услуг отдельными видами юридических лиц» Поставщик выбран исходя из критерия «срок поставки», то неустойка (пени) при нарушении сроков поставки составляет 0,2% (две десятых процента) от общей цены Договора за каждый день просрочки до фактического исполнения Поставщиком обязательств по Договору.

Если условиями настоящего Договора (приложений к Договору), установлена обязанность Поставщика предоставить Покупателю какую-либо документацию, либо обязанность по предоставлению (согласованию) документации с третьими лицами (проектантом, надзорными органами и т.п.), а равно обязанность по предоставлению Покупателю календарного плана

(графика) изготовления (поставки) и/или исполнения Договора, Поставщик, в случае неисполнения любого из таких обязательств либо нарушения срока исполнения любого из таких обязательств более чем на 10 (десять) рабочих дней, обязуется оплатить Покупателю штраф в размере 3 % (три процента) от общей цены Договора за каждый случай. Начисленную неустойку (пени, штрафы) Покупатель вправе удержать из любого платежа, предусмотренного настоящим Договором.

В случае выявления нарушения установленных в календарном плане (графике) изготовления (поставки) Товара и/или исполнения Договора (по п. 9.1.) сроков, а также в случае нарушения Поставщиком сроков предоставления (согласования) документации более чем на 30 (тридцать) календарных дней, Покупатель получает право отказаться от исполнения Договора в одностороннем порядке путем направления Поставщику соответствующего уведомления без возмещения Поставщику каких-либо затрат (убытков), связанных с исполнением Договора.

9.4. По письменному требованию Поставщика Покупатель, при нарушении сроков оплаты поставленного Товара/выполненных работ, выплачивает Поставщику неустойку (пени) в размере 0,05 % (пять сотых процента) от неоплаченной в срок суммы за каждый день просрочки до фактического исполнения обязательства, но не более 5% (пяти процентов) от неоплаченной в срок суммы. Неустойка (пени) не распространяется на обязательство Покупателя о предварительной оплате (выплате аванса).

9.5. Уплата неустойки не освобождает Сторону от исполнения своих обязательств по настоящему Договору.

9.6. В случае если Поставщик по истечении 30 (тридцати) календарных дней от даты поставки, указанной в Спецификации, не поставил Товар, Покупатель вправе отказаться от данного Договора и приобрести Товар у других лиц, с отнесением на Поставщика всех необходимых расходов на приобретение данного Товара, включая разницу в цене Товара.

9.7. Форс-мажор. Стороны освобождаются от ответственности за неисполнение или ненадлежащее исполнение своих обязательств по Договору, если докажут, что надлежащее исполнение обязательств по Договору оказалось невозможным вследствие обстоятельств непреодолимой силы (чрезвычайных и непредотвратимых обстоятельств) не зависящих от воли сторон, о которых Стороны не знали и не могли знать в момент заключения Договора. Сторона, подвергшаяся действию непреодолимой силы, обязана, при наличии возможности, в течение 10 календарных дней уведомить другую Сторону о характере, виде, предполагаемой продолжительности действия непреодолимой силы, а также о том, выполнению каких обязанностей по Договору она препятствует, и представить доказательства наступления таких обстоятельств. Доказательством наличия обстоятельств непреодолимой силы и их продолжительности является соответствующее письменное свидетельство уполномоченных органов. Если указанные обстоятельства продолжаются более 3 (трех) месяцев, Стороны обязаны пересмотреть условия договора с учетом возникших обстоятельств путем подписания дополнительного соглашения либо принять решение о расторжении Договора и осуществлении взаиморасчетов

9.8. При исполнении своих обязательств по Договору стороны, их аффилированные лица, работники или посредники не выплачивают, не предлагают выплатить и не разрешают выплату каких-либо денежных средств или ценностей прямо или косвенно любым лицам для оказания влияния на действия или решения этих лиц с целью получить какие-либо неправомерные преимущества или достичь иные неправомерные цели.

При исполнении своих обязательств по Договору стороны, их аффилированные лица, работники или посредники не осуществляют действия, квалифицируемые применимым для целей Договора законодательством как дача / получение взятки, коммерческий подкуп, а также действия, нарушающие требования применимого законодательства и международных актов о противодействии легализации (отмыванию) доходов, полученных преступным путём.

В случае возникновения у стороны подозрений, что произошло или может произойти нарушение каких-либо положений настоящего пункта, соответствующая сторона обязуется уведомить об этом другую сторону в письменной форме. После письменного уведомления соответствующая сторона имеет право приостановить исполнение обязательств по Договору до получения подтверждения, что нарушения не произошло или не произойдёт. Это подтверждение

должно быть направлено в течение 3 (трех) рабочих дней с даты направления письменного уведомления.

В письменном уведомлении сторона обязана сослаться на факты или предоставить материалы, достоверно подтверждающие или дающие основание предполагать, что произошло или может произойти нарушение каких-либо положений настоящего пункта Договора контрагентом, его аффилированными лицами, работниками или посредниками, выражающееся в действиях, квалифицируемых применимым законодательством как дача или получение взятки, коммерческий подкуп, а также действиях, нарушающих требования применимого законодательства и международных актов о противодействии легализации (отмыванию) доходов, полученных преступным путём.

В случае нарушения одной стороной обязательств воздерживаться от запрещённых в настоящем пункте действия и / или неполучения другой стороной в установленный настоящим пунктом срок подтверждения, что нарушения не произошло или не произойдёт, другая сторона имеет право расторгнуть Договор в одностороннем порядке полностью или в части, направив письменное уведомление о расторжении. Сторона, по чьей инициативе был расторгнут Договор в соответствии с положениями настоящего пункта, вправе требовать возмещения реального ущерба, возникшего в результате такого расторжения.

9.9. Все споры, связанные с заключением, исполнением и расторжением Договора, будут разрешаться Сторонами путем направления претензий по реквизитам, указанным в разделе 11 настоящего Договора.

9.10. Претензии направляются заказным письмом с уведомлением о вручении, с приложением копий документов, обосновывающих претензию. Претензия также должна быть направлена с использованием средств связи, обеспечивающих фиксирование ее отправления.

9.11. Покупатель вправе предъявить Поставщику претензии:

9.11.1. По количеству и комплектности Товара в течение 15 (пятнадцати) календарных дней с даты поставки Товара;

9.11.2. По качеству Товара в течение срока, установленного ст. 477 Гражданского кодекса РФ.

9.12. Сторона, которой направлена претензия, обязана рассмотреть полученную претензию и о результатах уведомить в письменной форме заинтересованную сторону в течение 5 (пяти) рабочих дней со дня получения претензии.

9.13. В случае неурегулирования разногласий в претензионном порядке, а также в случае неполучения ответа на претензию в течение срока, установленного настоящим Договором, спор передается на разрешение в Арбитражный суд города Санкт-Петербурга и Ленинградской области.

9.14. Все созданные и (или) использованные при исполнении настоящего Договора результаты интеллектуальной деятельности, включая созданные и (или) использованные при его исполнении охраняемые или способные к правовой охране результаты интеллектуальной деятельности, включая, но не ограничиваясь, программами для ЭВМ, базами данных, топологией интегральных микросхем, секретами производства (ноу-хау), правом на получение патента на изобретение, полезную модель или промышленный образец, принадлежат Российской Федерации, от имени которой выступает Государственный заказчик (Государственная корпорация по атомной энергии «Росатом»). В случае нарушения данного условия Покупатель вправе обратиться к Поставщику с требованием о взыскании всех убытков и возмещении всех потерь, понесенных в связи с такими действиями Поставщика, а Поставщик обязан удовлетворить предъявленные требования в установленный Покупателем срок.

В случае предъявления третьими лицами, в том числе работниками Поставщика, претензий, заявлений, жалоб о нарушении прав, в том числе интеллектуальных прав, в связи с исполнением настоящего Договора, использованием или распоряжением правом в отношении любого результата интеллектуальной деятельности, созданного при исполнении настоящего Договора, не связанных с обращением в судебные и (или) административные органы, Поставщик обязан урегулировать такие претензии, заявления, жалобы своими силами и за свой счет. При предъявлении к Покупателю претензий, заявлений, жалоб, исков по указанным основаниям, связанных с обращением в судебные и (или) административные органы, Поставщик по просьбе

Покупателя за свой счет принимает участие в таких разбирательствах, в т.ч. в судебных

процессах, в той степени, в которой участие Поставщика будет утверждено, одобрено или признано необходимым со стороны суда или административного органа, рассматривающего спор.

В случае, если судом или административным органом в отношении Покупателя будет наложена ответственность за нарушение прав третьих лиц в связи с исполнением настоящего Договора, использованием или распоряжением правом в отношении любого результата интеллектуальной деятельности, созданного при исполнении условий настоящего Договора, Поставщик обязуется компенсировать Покупателю по его требованию убытки и судебные расходы Покупателя, а также выплатить штраф в размере 0,05% (пять сотых процента) от цены настоящего Договора.

9.15. Поставка Товара, предусмотренного настоящим Договором, осуществляется с соблюдением требований Закона Российской Федерации от 21.07.1993 № 5485-1 «О государственной тайне» и иных нормативных правовых актов в данной области. Стороны обязуются соблюдать конфиденциальность в отношении информации, полученной ими друг от друга или ставшей известной им в ходе поставки Товара по настоящему Договору, не открывать и не разглашать в общем или в частности информацию какой-либо третьей стороне без предварительного письменного согласия другой Стороны настоящего Договора, как в течение срока его действия, так и в последующие 5 (пять) лет с момента прекращения его действия.

Требования настоящего пункта не распространяются на случаи раскрытия конфиденциальной информации по запросу уполномоченных организаций в случаях, предусмотренных законом. Однако, даже в этом случае, Стороны обязаны согласовать друг с другом объём и характер предоставляемой информации. Не считается разглашением условий Договора сообщение части его условий организации авторского надзора, налоговым органам, надзорным организациям, а также иным органам, в соответствии с действующим законодательством. Условия конфиденциальности, состав и объём сведений, признаваемых конфиденциальными, а также срок их неразглашения определяются настоящим Договором и, при необходимости, оформляются Соглашением о конфиденциальности и неразглашении информации. Поставщик не должен без предварительного письменного согласия Покупателя использовать какие-либо конфиденциальные сведения, кроме как в целях реализации Договора. Если иное не будет установлено соглашением Сторон, то конфиденциальными являются все получаемые Поставщиком и Покупателем друг от друга в процессе исполнения Договора сведения, за исключением тех, которые без участия этих Сторон были или будут опубликованы или распространены в иной форме в официальных (служебных) источниках, либо стали или станут известны от третьих лиц без участия Сторон. Любой ущерб, причинённый Стороне несоблюдением требований настоящей Статьи, подлежит полному возмещению виновной Стороной.

10. Прочие условия.

10.1. Настоящий Договор вступает в силу с момента его подписания обеими Сторонами и действует до полного исполнения Сторонами принятых на себя обязательств.

10.2. При оформлении документов по настоящему Договору допускается использование средств факсимильной и электронной связи с последующим предоставлением подлинников документов. Стороны обязаны направлять друг другу подлинники документов в течение 5 (пяти) календарных дней с момента подписания.

10.3. Все уведомления и сообщения, связанные с исполнением настоящего Договора, направляются Сторонами друг другу по факсимильной связи с незамедлительным направлением оригиналов документов заказным письмом с уведомлением о вручении либо передачей нарочным.

10.4. Ни одна сторона не вправе передавать свои права и обязанности по настоящему Договору третьим лицам без письменного согласия другой стороны.

10.5. Обо всех изменениях адресов и реквизитов стороны обязаны информировать друг друга письменно в течение 10 (десяти) календарных дней с момента таких изменений.

10.6. Настоящий Договор составлен в двух экземплярах, имеющих равную юридическую силу, по одному для каждой из сторон.

10.7. Изменения и дополнения к настоящему Договору могут быть внесены только путем подписания Покупателем и Поставщиком соответствующих дополнительных соглашений, являющихся неотъемлемой частью настоящего Договора. Все изменения и дополнения к настоящему Договору действительны, если они совершены в письменной форме и подписаны Сторонами.

10.8. Вопросы, не урегулированные настоящим Договором, разрешаются в соответствии с действующим законодательством РФ.

10.9. Со дня подписания настоящего Договора вся переписка, предшествовавшая заключению Договора, утрачивает силу.

Приложение № 1: Спецификация №1 от 19 12 2018 года.

Приложение № 2: Техническая спецификация

Приложение № 3: График поставки

11. Адреса и реквизиты сторон

11.1. ПОКУПАТЕЛЬ

АО «Балтийский завод»

Адрес юридический/почтовый: 199106,
Санкт-Петербург,
Косая линия д. 16
тел. (812) 324-93-87, 324-95-72
факс (812) 322-09-87
ИНН/КПП: 7830001910/780101001
ОГРН: 1027800509000

Банковские реквизиты:

Для заказа 05706

Р/счет № 40702810955040099665
В Северо-Западном банке ПАО Сбербанк
К/счет: 30101810500000000653
БИК 044030653

Для заказа 05707, 05708:

Р/счет № 40702810855040002260
В Северо-Западном банке ПАО Сбербанк
К/счет: 30101810500000000653
БИК: 044030653

Директор по логистике и МТО
АО «Балтийский завод»

м.п.



/ А.В.Бандурко /

11.2. ПОСТАВЩИК

ООО «Арматура-Корабел Про»

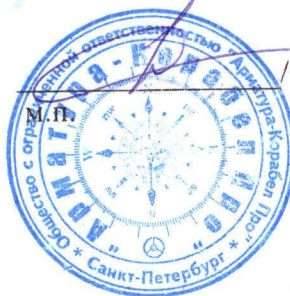
Адрес юридический/почтовый:
190020 г. Санкт-Петербург, наб.
Обводного канала, д. 199-201, пом.
5-Н

Тел./факс: 8(812) 457-00-42
E-mail: armature_korabel@mail.ru
ИНН: 7839077984 КПП: 783901001

Банковские реквизиты:

Р/счет № 40702810732030003160 в
филиале «Санкт-Петербургский» АО
«Альфа-Банк»
К/счет № 30101810600000000786
БИК: 044030786

Генеральный директор ООО
«Арматура Корабел Про»



/ В.С. Федоров /

Заказы 05706, 05707, 05708 проект 22220 / 2.1.1.2.10
 Ведомость 22220.360258.2001.706 (707, 708)
 г. Санкт-Петербург

Спецификация №1

к Договору № 114/P-2910-2018 от "19" "12" Приложение №1
 2018 г.

СТОИМОСТЬ И ОПИСАНИЕ ТОВАРА									
№ п/п	Наименование товара	Страна происхождения товара	Единица измерения	Позиции по ведомости	Количество	Стоимость за единицу (руб.), без учета НДС	Общая стоимость Товара (руб.), без учета НДС	Сумма НДС (руб.)	Общая стоимость (руб.) с НДС
Для заказа 05706:									
1	Клапан запорный штуцерный проходной Ду10 Ру40, РМБВ.491111.018-01 (521-01.471-01), латунь, РМРС.	РФ	шт.	6880	3	7 500,00	22 500,00	4 050,00	26 550,00
2	Клапан запорный штуцерный угловой РМБВ.491211.030 (521-35.3360) Ду10 Ру10,0(100,0) латунь,воздух отеч. РМРС.	РФ	шт.	6896	6	9 500,00	57 000,00	10 260,00	67 260,00
3	Клапан запорный проходной штуцерный РМБВ.491111.009 (521-35.3366) Ду10 Ру10,0(100,0) латунь,воздух отеч. РМРС.	РФ	шт.	6900	5	9 500,00	47 500,00	8 550,00	56 050,00
4	Клапан запорный угловой штуцерный бессальниковый РМБВ.491241.001-01 (521-03.396-2) Ду10 Ру6,3(63,0) кор.сталь, отеч. РМРС.	РФ	шт.	6890	2	105 000,00	210 000,00	37 800,00	247 800,00
Итого для заказа 05706					16		337 000,00	60 660,00	397 660,00
Для заказа 05707:									
1	Клапан запорный штуцерный проходной Ду10 Ру40, РМБВ.491111.018-01 (521-01.471-01), латунь, РМРС.	РФ	шт.	6880	3	7 500,00	22 500,00	4 050,00	26 550,00
2	Клапан запорный фланцевый проходной РМБВ.491115.018(521-35.3382) Ду40, Ру2,5(25,0),латунь, отеч. РМРС.	РФ	шт.	6886	1	30 000,00	30 000,00	5 400,00	35 400,00
3	Клапан запорный штуцерный угловой РМБВ.491211.030 (521-35.3360) Ду10 Ру10,0(100,0) латунь,воздух отеч. РМРС.	РФ	шт.	6896	6	9 500,00	57 000,00	10 260,00	67 260,00
4	Клапан невозвратно-запорный штуцерный проходной РМБВ.491911.008-02 (522-01.501-02) Ду20 Ру4,0(40,0), латунь, отеч. РМРС.	РФ	шт.	6899	2	9 000,00	18 000,00	3 240,00	21 240,00
5	Клапан запорный проходной штуцерный Ду10 Ру100 (РМБВ.491111.009 (521-35.3366) Ду10 Ру10,0(100,0) латунь,воздух отеч. РМРС.	РФ	шт.	6900	5	9 500,00	47 500,00	8 550,00	56 050,00
6	Клапан невозвратно-запорный штуцерный проходной сальниковый с жестким уплотнением ИТШЛ.491911.015-01 (522-01.502-01) Ду32 Ру4,0(40,0) латунь отеч. РМРС.	РФ	шт.	6901	2	13 000,00	26 000,00	4 680,00	30 680,00
7	Клапан запорный угловой штуцерный бессальниковый РМБВ.491241.001-01 (521-03.396-2) Ду10 Ру6,3(63,0) кор.сталь, отеч. РМРС	РФ	шт.	6890	2	105 000,00	210 000,00	37 800,00	247 800,00
8	Клапан запорный штуцерный проходной Ду32 Ру40, РМБВ.491111.019-01 (521-01.472-01), латунь, РМРС.	РФ	шт.	6879	1	15 500,00	15 500,00	2 790,00	18 290,00
9	Клапан запорный штцц. проход. Ду20 Ру40 латунь РМБВ.491111.018-03 (521-01.471-03), РМРС.	РФ	шт.	6881	3	9 000,00	27 000,00	4 860,00	31 860,00
Итого для заказа 05707					25		453 500,00	81 630,00	535 130,00

Для заказа 05708 :									
1	Клапан запорный штуцерный проходной Ду10 Ру40, РМБВ.491111.018-01 (521-01.471-01), латунь, РМРС	РФ	шт.	6880	3	7 500,00	22 500,00	4 050,00	26 550,00
2	Клапан запорный фланцевый проходной РМБВ.491115.018(521-35.3382) Ду40, Ру2,5(25,0),латунь, кл2, отеч. РМРС.	РФ	шт.	6886	1	30 000,00	30 000,00	5 400,00	35 400,00
3	Клапан запорный штуцерный угловой (РМБВ.491211.030 (521-35.3360) Ду10 Ру10,0(100,0) латунь,воздух отеч. РМРС)	РФ	шт.	6896	6	9 500,00	57 000,00	10 260,00	67 260,00
4	Клапан невозвратно-запорный штуцерный проходной РМБВ.491911.008-02 (522-01.501-02) Ду20 Ру4,0(40,0), латунь	РФ	шт.	6899	2	9 000,00	18 000,00	3 240,00	21 240,00
5	Клапан запорный проходной штуцерный Ду10 Ру100 (РМБВ.491111.009 (521-35.3366) Ду10 Ру10,0(100,0) латунь,воздух отеч. РМРС.	РФ	шт.	6900	5	9 500,00	47 500,00	8 550,00	56 050,00
6	Клапан невозвратно-запорный штуцерный проходной сальниковый РМБВ.491911.015-01 (522-01.502-01) Ду32 Ру4,0(40,0) латунь отеч. РМРС.	РФ	шт.	6901	2	13 000,00	26 000,00	4 680,00	30 680,00
7	Клапан запорный угловой штуцерный бессальниковый РМБВ.491241.001-01(521-03.396-2) Ду10 Ру6,3(63,0) кор.сталь, отеч. РМРС.	РФ	шт.	6890	2	105 000,00	210 000,00	37 800,00	247 800,00
8	Клапан запорный штуцерный проходной Ду32 Ру40, РМБВ.491111.019-01 (521-01.472-01), латунь, РМРС.	РФ	шт.	6879	1	15 500,00	15 500,00	2 790,00	18 290,00
9	Клапан запорный штуц. проход. Ду20 Ру40 латунь РМБВ.491111.018-03 (521-01.471-03), РМРС.	РФ	шт.	6881	3	9 000,00	27 000,00	4 860,00	31 860,00
	Итого для заказа 05708				25		453 500,00	81 630,00	535 130,00
			Итого:				1 244 000,00	223 920,00	1 467 920,00
ИТОГО: Стоимость без учета НДС:						1 244 000,00 (один миллион двести сорок четыре тысячи) руб. 00 коп.			
ИТОГО: НДС						223 920,00 (двести двадцать три тысячи девятьсот двадцать) руб. 00 коп.			
ИТОГО Стоимость с учетом НДС:						1 467 920,00 (один миллион четыреста шестьдесят семь тысяч девятьсот двадцать) руб., 00 коп.			
ПОРЯДОК ОПЛАТЫ:									
Порядок оплаты за Товар для заказа 05706:									
Платёж в размере 397 660,00 (триста девяносто семь тысяч шестьсот шестьдесят) руб. 00 коп. в том числе НДС по ставке установленной действующим законодательством Российской Федерации на дату отгрузки товаров, что составляет 100% от стоимости поставки для заказа 05706 в течение 25 (Двадцати пяти) банковских дней с даты подписания Сторонами товарной накладной (ТОРГ-12) при условии проведения входного контроля без замечаний или с устранёнными Поставщиком замечаниями, на основании счёта от Поставщика									
Порядок оплаты за Товар для заказа 05707:									
Авансовый платёж в размере 321 078,00 (триста двадцать одна тысяча семьдесят восемь) руб. 00 коп. в том числе НДС по ставке установленной действующим законодательством Российской Федерации на дату отгрузки товаров, что составляет 60% от стоимости поставки для заказа 05707 в течение 25 (Двадцати пяти) банковских дней с даты подписания Договора обеими Сторонами, на основании счета от Поставщика. Окончательный расчёт в размере 214 052,00 (двести четырнадцать тысяч пятьдесят два)руб. 00 коп. в том числе НДС по ставке установленной действующим законодательством Российской Федерации на дату отгрузки товаров, что составляет 40% от стоимости поставки для заказа 05707 в течение 25 (Двадцати пяти) банковских дней с даты подписания Сторонами товарной накладной (ТОРГ-12)или УПД при условии проведения входного контроля без замечаний или с устранёнными Поставщиком замечаниями, на основании счёта от Поставщика, с учётом предварительной оплаты.									

Порядок оплаты за Товар для заказа 05708:

Авансовый платёж в размере 160 539,00 (сто шестьдесят тысяч пятьсот тридцать девять) руб. 00 коп. в том числе НДС по ставке установленной действующим законодательством Российской Федерации на дату отгрузки товаров, что составляет 30% от стоимости поставки для заказа 05708 в течение 25 (Двадцати пяти) банковских дней с даты подписания Договора обеими Сторонами, на основании счета от Поставщика.
 Окончательный расчёт в размере 374 591,00 (триста семьдесят четыре тысячи пятьсот девяносто один) руб. 00 коп. в том числе НДС по ставке установленной действующим законодательством Российской Федерации на дату отгрузки товаров, что составляет 70% от стоимости поставки для заказа 05708 в течение 25 (Двадцати пяти) банковских дней с даты подписания Сторонами товарной накладной (ТОРГ-12) при условии проведения входного контроля без замечаний или с устранёнными Поставщиком замечаниями, на основании счёта от Поставщика, с учётом предварительной оплаты.

СРОК (ПЕРИОД) ПОСТАВКИ:

Заказ 05706: 20 (Двадцать) календарных дней с даты подписания Договора Сторонами.
 Заказ 05707: 20 (Двадцать) календарных дней с даты списания с расчётного счета Покупателя авансового платежа.
 Заказ 05708: 20 (Двадцать) календарных дней с даты списания с расчётного счета Покупателя авансового платежа.

УСЛОВИЯ ПОСТАВКИ:

Поставка осуществляется транспортом Поставщика, за счет Поставщика до склада Покупателя.

АДРЕС ДОСТАВКИ:

Склад Покупателя по адресу: Санкт-Петербург, В.О. Косяя линия 16

ГАРАНТИЙНЫЙ СРОК:

для Заказа 05706 -24 месяца с даты подписания Приемного акта Государственной приемной комиссией о приеме судна заказа 05706.
 для Заказа 05707 -24 месяца с даты подписания Приемного акта Государственной приемной комиссией о приеме судна заказа 05707.
 для Заказа 05708 -24 месяца с даты подписания Приемного акта Государственной приемной комиссией о приеме судна заказа 05708.

ПРОЧИЕ УСЛОВИЯ:

Одновременно с Оборудованием должно поставляться:
 -ТТН (два оригинала);
 - Товарная накладная (по форме ТОРГ-12 или УПД) (2 оригинала);
 - Сертификат качества завода изготовителя/ Паспорт качества завода изготовителя с приемкой ОТК – 1 (один) экземпляр на партию одинаковых изделий;
 - Свидетельство (сертификат) РМРС по форме 6.5.30/6.5.31;1 -1 (один) экземпляр на партию одинаковых изделий
 - Счет-фактура (1 копия или оригинал);
 Не позднее 5 (пяти) календарных дней с даты подписания ТОРГ-12 – 1 оригинал счета-фактуры.

ПОДПИСИ СТОРОН:

От Покупателя:
 АО "Балтийский завод"



От Поставщика:
 ООО "Арматура-Корабел Про"



/Федоров В.С. /

Техническая спецификация

Техническое предложение

Наименование и место нахождения участника: ООО "Арматура-Корабел Про"
Юридический адрес: 190020 г. Санкт-Петербург, наб.
Обводного канала, д. 199-201, пом. 5-Н
Почтовый адрес: 190020 г. Санкт-Петербург, ул. Бумажная
д. 17, пом. 3-Р

Услуги будут оказаны: в соответствии с техническим заданием
в полном объеме.

Технологические и организационно – технические предложения:

1.	Клапан запорный штуцерный проходной Ду10 Ру40, ИТШЛ.491111.018-01 (521-01.471-01), латунь, РМРС, по 3шт для заказов 05706, 05707, 05708.	Клапан запорный штуцерный проходной Ду10 Ру40, РМБВ.491111.018-01 (521-01.471-01), латунь, РМРС, по 3шт для заказов 05706, 05707, 05708.
2.	Клапан запорный штуцерный угловой Ду 10 (наружная резьба М27х1,5, ОСТ5.5307-76) Ру 10,0 МПа нерж. сталь, азот, РМРС(ИПЛТ.491211.030 (521-35.3360) Ду10 Ру10,0(100,0) латунь отеч. РМРС), , по 5шт для Заказов 05706,05707, 05708.	Клапан запорный штуцерный угловой РМБВ.491.211.030 (521-35.3360) Ду10, Ру 10 МПа , латунь, воздух, по 5шт для Заказов 05706,05707, 05708.
3	Клапан запорный проходной штуцерный Ду10 Ру100 М27х1,5 ГОСТ 15150-69, Нерж.сталь, Воздух, РМРС, ИПЛТ.491111.009 (521-35.3366) Ду10 Ру10,0(100,0) латунь отеч. РМРС), по 5шт для Заказов 05706,05707, 05708.	Клапан запорный штуцерный проходной РМБВ.491.111.009 (521-35.3366) Ду10, Ру 10 МПа , латунь, воздух, по 5шт для Заказов 05706,05707, 05708.

Открытый запрос предложений в электронной форме на право заключения договора на поставку клапанов запорных и невозвратно-запорных для заказов 05706, 05707, 05708

41 из 68

Сак 706
и и 2018

Для зап.:
05707
05708

Техническая спецификация

4	Клапан невозвратно-запорный штуцерный проходной сальниковый с жестким уплотнением ИТШЛ.491911.015-01 (522-01.502-01) Ду32 Ру4,0(40,0) латунь, отеч. морской регистр, по 2шт для Заказов 05706,05707, 05708.	Клапан невозвратно-запорный штуцерный проходной сальниковый РМБВ.491911.015-01 (522-01.502-01) Ду32 Ру4,0(40,0) латунь, отеч. морской регистр, по 2шт для Заказов 05706,05707, 05708.
5	Клапан запорный угловой штуцерный бессальниковый ИТШЛ.491241.001-01 (521-03.396-2) Ду10,Ру6,3(63,0) кор.сталь, отеч. морской регистр, по 2шт для Заказов 05706,05707, 05708.	Клапан запорный угловой штуцерный бессальниковый РМБВ.491241.001-01 (521-03.396-2) Ду10,Ру6,3(63,0) кор.сталь, отеч. морской регистр, по 2шт для Заказов 05706,05707, 05708.
6	Клапан запорный фланцевый проходной ИТШЛ.491115.018(521-35.3382) Ду40, Ру2,5(25,0),латунь, кл2, отеч. Морской регистр, по 1шт для Заказов ,05707, 05708.	Клапан запорный фланцевый проходной РМБВ.491115.018(521-35.3382) Ду40, Ру2,5(25,0),латунь, кл2, отеч. Морской регистр, по 1шт для Заказов ,05707, 05708.
7	Клапан невозвратно-запорный штуцерный проходной ИТШЛ.491911.008-02 (522-01.501-02) Ду20 Ру4,0(40,0), латунь, РМРС, по 2шт для Заказов ,05707, 05708.	Клапан невозвратно-запорный штуцерный проходной РМБВ.491911.008-02 (522-01.501-02) Ду20 Ру4,0(40,0), латунь, РМРС, по 2шт для Заказов ,05707, 05708.
8	Клапан запорный штуцерный проходной Ду32 Ру40, ИТШЛ.491111.019-01 (521-01.472-01), латунь, РМРС, по 1шт для Заказов ,05707, 05708.	Клапан запорный штуцерный проходной сальниковый Ду32 Ру40, РМБВ.491111.019-01 (521-01.472-01), латунь, РМРС, по 1шт для Заказов ,05707, 05708.
9	Клапан запорный штуцерный проходной ИТШЛ.491111.018-03 (521-01.471-03) Ду20 Ру4,0(40,0) латунь, отеч.,морской регистр, по 3шт для Заказов 05707, 05708.	Клапан запорный штуцерный проходной РМБВ.491111.018-03 (521-01.471-03) Ду20 Ру4,0(40,0) латунь, отеч.,морской регистр, по 3шт для Заказов 05707, 05708.

Изделия изготовлены по чертежам аналогичным чертежам ИТШЛ.по ОСТ5P.5571-2010, чертежи с одобрением РМРС прилагаются. ЗИП поставляется в полном объеме согласно правилам ЕСКД.

Генеральный директор Федоров В. С



Открытый запрос предложений в электронной форме на право заключения договора на поставку клапанов запорных и невозвратно-запорных для заказов 05706, 05707, 05708

42 из 68

Согласовано мне зам. 05707-05708
Игорь Швев
 19.11.18

ПОДПИСИ СТОРОН:

Покупатель:
 АО "Балтийский завод"
 Директор по доставке



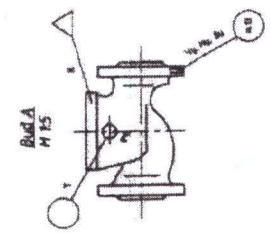
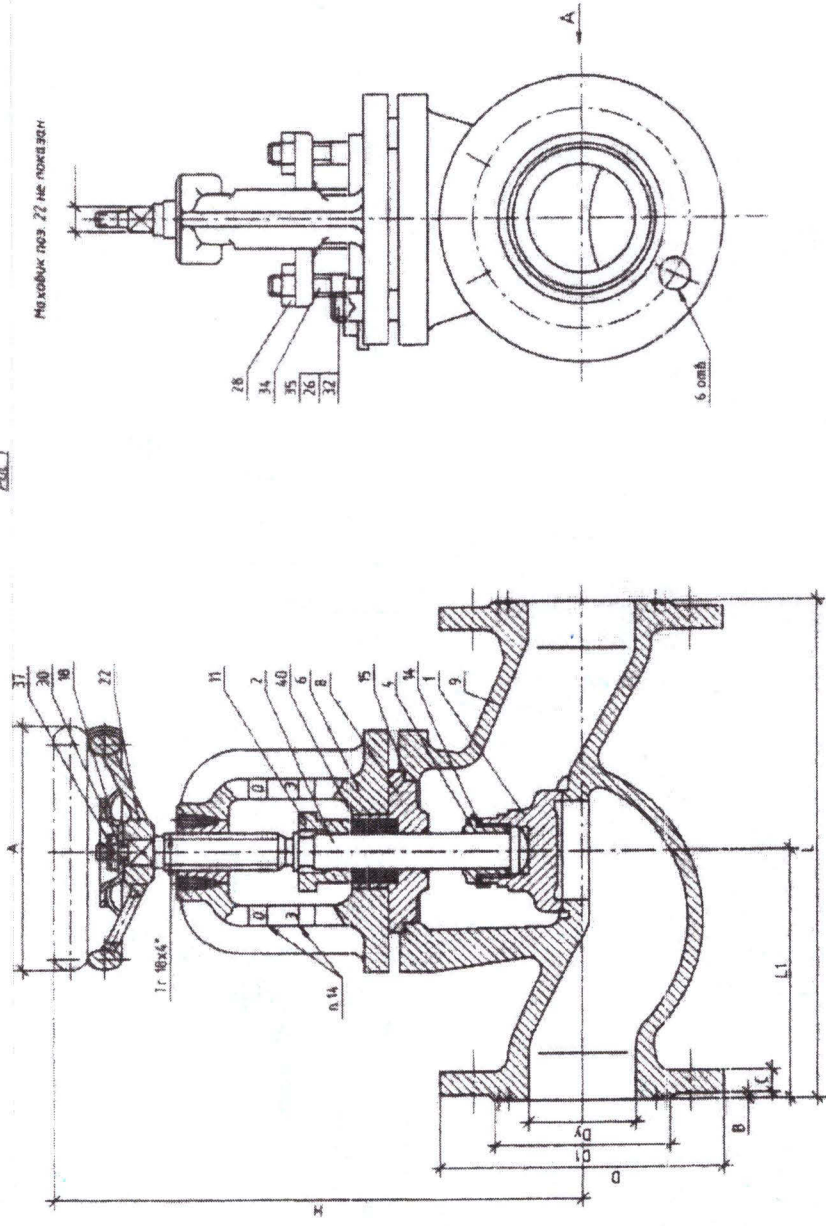
Поставщик:
 ООО "Арматура - Корабел Про"
 Генеральный директор



В.С. Федоров

Рис. 1

Модель 103.22 не показан



1. Указательность, календарь, спецификации, требования, Тариф (архивность) 013-78 4-002, к.м.с.с. 1
2. Коэффициент сферичности, сферичность не более 6
3. Указательность, календарь, спецификации, требования, Тариф (архивность) 013-78 4-002, к.м.с.с. 1
4. Коэффициент сферичности, сферичность не более 6
5. Указательность, календарь, спецификации, требования, Тариф (архивность) 013-78 4-002, к.м.с.с. 1
6. Указательность, календарь, спецификации, требования, Тариф (архивность) 013-78 4-002, к.м.с.с. 1
7. Указательность, календарь, спецификации, требования, Тариф (архивность) 013-78 4-002, к.м.с.с. 1

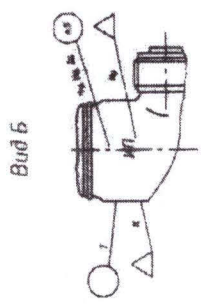
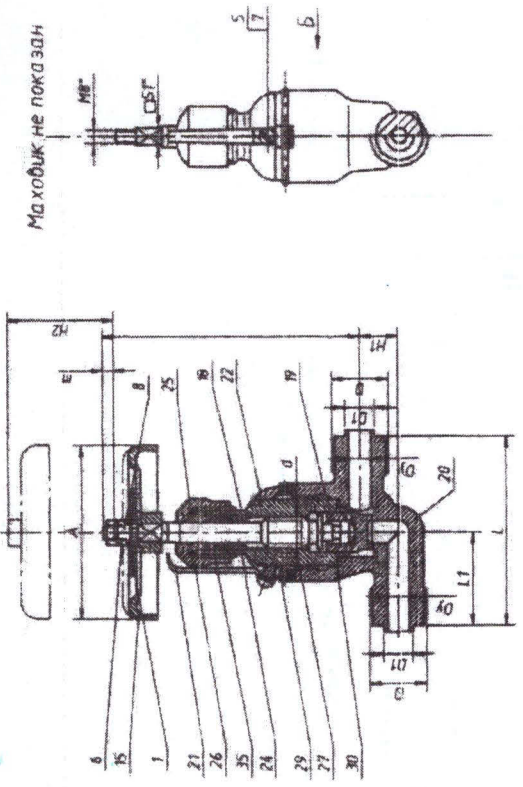
№ п/п	Обозначение	Сорта	Виды	Сорта	Виды	Сорта	Виды
37	С71-0100 PMB6.571-01-00	01, 01, 01, 01	01	01	01	01	01
38	С71-0100-05 PMB6.571-01-05	01	01	01	01	01	01
39	С71-0100-05 PMB6.571-01-05	01	01	01	01	01	01
40	С71-0100-05 PMB6.571-01-05	01	01	01	01	01	01
41	С71-0100-05 PMB6.571-01-05	01	01	01	01	01	01
42	С71-0100-05 PMB6.571-01-05	01	01	01	01	01	01
43	С71-0100-05 PMB6.571-01-05	01	01	01	01	01	01
44	С71-0100-05 PMB6.571-01-05	01	01	01	01	01	01
45	С71-0100-05 PMB6.571-01-05	01	01	01	01	01	01
46	С71-0100-05 PMB6.571-01-05	01	01	01	01	01	01
47	С71-0100-05 PMB6.571-01-05	01	01	01	01	01	01
48	С71-0100-05 PMB6.571-01-05	01	01	01	01	01	01
49	С71-0100-05 PMB6.571-01-05	01	01	01	01	01	01
50	С71-0100-05 PMB6.571-01-05	01	01	01	01	01	01
51	С71-0100-05 PMB6.571-01-05	01	01	01	01	01	01
52	С71-0100-05 PMB6.571-01-05	01	01	01	01	01	01
53	С71-0100-05 PMB6.571-01-05	01	01	01	01	01	01
54	С71-0100-05 PMB6.571-01-05	01	01	01	01	01	01
55	С71-0100-05 PMB6.571-01-05	01	01	01	01	01	01
56	С71-0100-05 PMB6.571-01-05	01	01	01	01	01	01
57	С71-0100-05 PMB6.571-01-05	01	01	01	01	01	01
58	С71-0100-05 PMB6.571-01-05	01	01	01	01	01	01
59	С71-0100-05 PMB6.571-01-05	01	01	01	01	01	01
60	С71-0100-05 PMB6.571-01-05	01	01	01	01	01	01

PC 120 **ОДОБРЕНО** APPROVED NS



01.12.2017

(Handwritten signature)



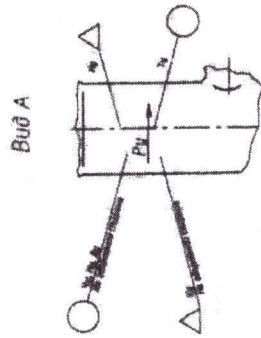
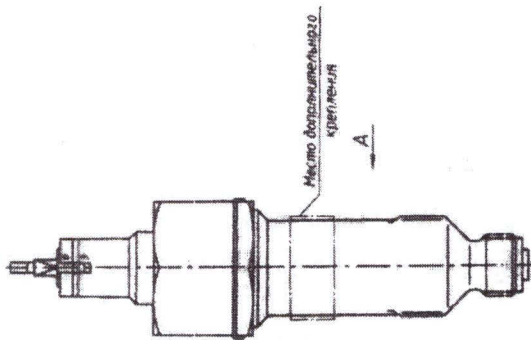
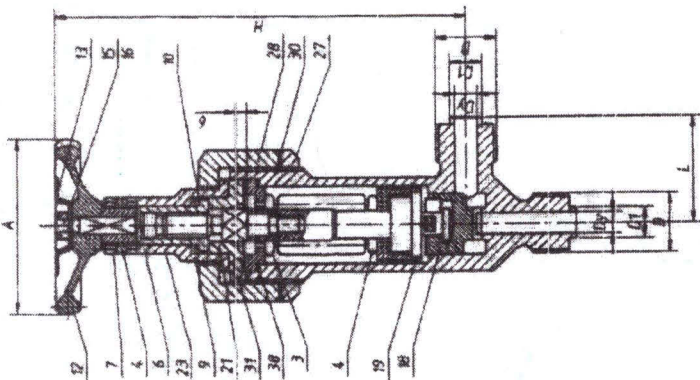
№ п/п	Обозначение	Специф.	Вид	Мат.	Лит.	Мас.
1	PN68.527-06175	001, 01, 01	Алю	04	0	1,50
2	PN68.527-06175	001, 01, 01	Алю	04	0	1,50
3	PN68.527-06175-02	001, 01, 01, 02	Алю	03	0	1,70
4	PN68.527-06175-02	001, 01, 01	Алю	04	27	2,00
5	PN68.527-06175-02	001, 01, 01, 02	Алю	04	25	1,50
6	PN68.527-06175-02	001, 01, 01	Алю	03	32	0,4
7	PN68.527-06175-02	001, 01, 01, 02	Алю	04	20	0,20
8	PN68.527-06175-02	001, 01, 01	Алю	03	30	0,4
9	PN68.527-06175-02	001, 01, 01, 02	Алю	04	30	0,4
10	PN68.527-06175-02	001, 01, 01	Алю	03	30	0,4
11	PN68.527-06175-02	001, 01, 01, 02	Алю	04	46	6,75
12	PN68.527-06175-02	001, 01, 01, 02	Алю	03	02	0,4

1. Технические условия на поставки от ТУ 520-0631-06
2. Проектные условия поставки изделий от ГОСТ 2822-78
3. Реферативный лист от РД 5.35.0501-06
4. Спецификация на изделия от ТУ 520-0631-06
5. Технические условия поставки от ТУ 520-0631-06
6. Спецификация изделий от ТУ 520-0631-06
7. Технические условия поставки от ТУ 520-0631-06

120
ОДОБРЕНО
APPROVED
 01.12.2017

Рис.1

Модели в 1/2 условно не показаны



№ п/п	Обозначение	Склад	Вид	Кол-во	Единица	№
10	РМБ.571-35.440	Спец	Изм	807	шт	1.00
11	571-02.02.01-01	К.А	Изм	250	шт	54
12	571-02.02.01-01	К.А	Изм	250	шт	54
13	571-02.02.01-01	К.А	Изм	250	шт	54
14	571-02.02.01-01	К.А	Изм	250	шт	54
15	571-02.02.01-01	К.А	Изм	250	шт	54
16	571-02.02.01-01	К.А	Изм	250	шт	54
17	571-02.02.01-01	К.А	Изм	250	шт	54
18	571-02.02.01-01	К.А	Изм	250	шт	54
19	571-02.02.01-01	К.А	Изм	250	шт	54
20	571-02.02.01-01	К.А	Изм	250	шт	54
21	571-02.02.01-01	К.А	Изм	250	шт	54
22	571-02.02.01-01	К.А	Изм	250	шт	54
23	571-02.02.01-01	К.А	Изм	250	шт	54
24	571-02.02.01-01	К.А	Изм	250	шт	54
25	571-02.02.01-01	К.А	Изм	250	шт	54
26	571-02.02.01-01	К.А	Изм	250	шт	54
27	571-02.02.01-01	К.А	Изм	250	шт	54
28	571-02.02.01-01	К.А	Изм	250	шт	54
29	571-02.02.01-01	К.А	Изм	250	шт	54
30	571-02.02.01-01	К.А	Изм	250	шт	54
31	571-02.02.01-01	К.А	Изм	250	шт	54
32	571-02.02.01-01	К.А	Изм	250	шт	54
33	571-02.02.01-01	К.А	Изм	250	шт	54
34	571-02.02.01-01	К.А	Изм	250	шт	54

1. Технические условия на изделие по ГОСТ 5 883-84.
2. Изделие по РМБ.5.35.4504-88, артефакт 5.
3. Изделие по РМБ.5.35.4504-88, артефакт 5.
4. Изделие по РМБ.5.35.4504-88, артефакт 5.
5. Изделие по РМБ.5.35.4504-88, артефакт 5.

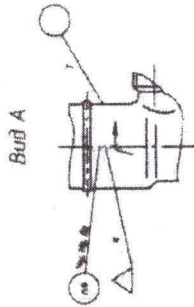
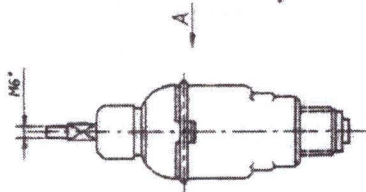
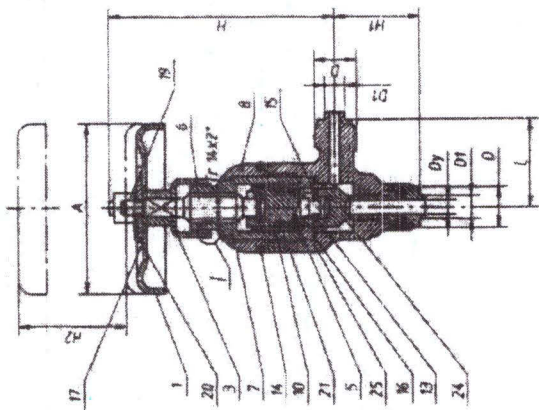
120 ПОДПИСАНИЕ
 ОДОБРЕНО APPROVED
 01.12.2017

[Handwritten signature]

№ п/п	Обозначение	Склад	Вид	Кол-во	Единица	№
1	РМБ.571-35.440	Спец	Изм	807	шт	1.00
2	571-02.02.01-01	К.А	Изм	250	шт	54
3	571-02.02.01-01	К.А	Изм	250	шт	54
4	571-02.02.01-01	К.А	Изм	250	шт	54
5	571-02.02.01-01	К.А	Изм	250	шт	54
6	571-02.02.01-01	К.А	Изм	250	шт	54
7	571-02.02.01-01	К.А	Изм	250	шт	54
8	571-02.02.01-01	К.А	Изм	250	шт	54
9	571-02.02.01-01	К.А	Изм	250	шт	54
10	571-02.02.01-01	К.А	Изм	250	шт	54
11	571-02.02.01-01	К.А	Изм	250	шт	54
12	571-02.02.01-01	К.А	Изм	250	шт	54
13	571-02.02.01-01	К.А	Изм	250	шт	54
14	571-02.02.01-01	К.А	Изм	250	шт	54
15	571-02.02.01-01	К.А	Изм	250	шт	54
16	571-02.02.01-01	К.А	Изм	250	шт	54
17	571-02.02.01-01	К.А	Изм	250	шт	54
18	571-02.02.01-01	К.А	Изм	250	шт	54
19	571-02.02.01-01	К.А	Изм	250	шт	54
20	571-02.02.01-01	К.А	Изм	250	шт	54
21	571-02.02.01-01	К.А	Изм	250	шт	54
22	571-02.02.01-01	К.А	Изм	250	шт	54
23	571-02.02.01-01	К.А	Изм	250	шт	54
24	571-02.02.01-01	К.А	Изм	250	шт	54
25	571-02.02.01-01	К.А	Изм	250	шт	54
26	571-02.02.01-01	К.А	Изм	250	шт	54
27	571-02.02.01-01	К.А	Изм	250	шт	54
28	571-02.02.01-01	К.А	Изм	250	шт	54
29	571-02.02.01-01	К.А	Изм	250	шт	54
30	571-02.02.01-01	К.А	Изм	250	шт	54
31	571-02.02.01-01	К.А	Изм	250	шт	54
32	571-02.02.01-01	К.А	Изм	250	шт	54
33	571-02.02.01-01	К.А	Изм	250	шт	54
34	571-02.02.01-01	К.А	Изм	250	шт	54

Рис 1

Модернизация не показана



120 ПОДПИСАНИЕ
ИЗ
ОДОБРЕНО APPROVED



Дата / Date 01.12.2017

№ п/п	Объем	Объем	Среды	Материал	Среды	Материал	Среды	Материал
1	100	100	100	100	100	100	100	100
2	100	100	100	100	100	100	100	100
3	100	100	100	100	100	100	100	100
4	100	100	100	100	100	100	100	100
5	100	100	100	100	100	100	100	100
6	100	100	100	100	100	100	100	100
7	100	100	100	100	100	100	100	100
8	100	100	100	100	100	100	100	100
9	100	100	100	100	100	100	100	100
10	100	100	100	100	100	100	100	100
11	100	100	100	100	100	100	100	100
12	100	100	100	100	100	100	100	100
13	100	100	100	100	100	100	100	100
14	100	100	100	100	100	100	100	100
15	100	100	100	100	100	100	100	100
16	100	100	100	100	100	100	100	100
17	100	100	100	100	100	100	100	100
18	100	100	100	100	100	100	100	100
19	100	100	100	100	100	100	100	100
20	100	100	100	100	100	100	100	100
21	100	100	100	100	100	100	100	100
22	100	100	100	100	100	100	100	100
23	100	100	100	100	100	100	100	100
24	100	100	100	100	100	100	100	100

1. Технические условия не показаны по ТНС.520-8879-86.
2. Для выбора специальных комплектаций и сред сообщите "Жидким поставкам", что изготавливается в декабре по поставкам.
3. Изготавливается сред - см. таблицу.
4. Производственные данные указаны по ГОСТ 2827-78.
5. Изготавливается по РД 5.35.9584-86.
6. Облицовочные, конструктивные, расконтуровочные, резьбовые, крепежные и другие параметры в соответствии с ГОСТ 5.944-85.
7. Страна-производитель: Украина, г. Киев, ул. Давыдовская, 10, к. 10, этаж 10. Контакт: (044) 241-11-11.
8. Изготавливается по ГОСТ 1559-88.
9. В случае поставки в нештатном исполнении, что изготавливается по ТНС.520-8879-86, требуется наличие паспорта.
10. Рисунок 6 отсутствует, изготовитель: Киев, ул. Давыдовская, 10, к. 10, этаж 10.
11. Изготавливается по ТНС.520-8879-86, что изготавливается по ТНС.520-8879-86, класс 1.
12. Изготавливается по ТНС.520-8879-86, что изготавливается по ТНС.520-8879-86.

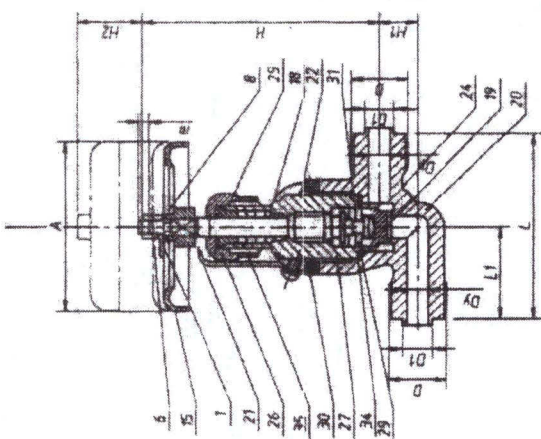
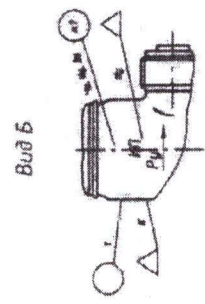
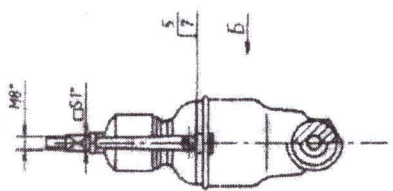
№ п/п	Объем	Объем	Среды	Материал	Среды	Материал	Среды	Материал
1	100	100	100	100	100	100	100	100
2	100	100	100	100	100	100	100	100
3	100	100	100	100	100	100	100	100
4	100	100	100	100	100	100	100	100
5	100	100	100	100	100	100	100	100
6	100	100	100	100	100	100	100	100
7	100	100	100	100	100	100	100	100
8	100	100	100	100	100	100	100	100
9	100	100	100	100	100	100	100	100
10	100	100	100	100	100	100	100	100
11	100	100	100	100	100	100	100	100
12	100	100	100	100	100	100	100	100
13	100	100	100	100	100	100	100	100
14	100	100	100	100	100	100	100	100
15	100	100	100	100	100	100	100	100
16	100	100	100	100	100	100	100	100
17	100	100	100	100	100	100	100	100
18	100	100	100	100	100	100	100	100
19	100	100	100	100	100	100	100	100
20	100	100	100	100	100	100	100	100

№ п/п	Объем	Объем	Среды	Материал	Среды	Материал	Среды	Материал
1	100	100	100	100	100	100	100	100
2	100	100	100	100	100	100	100	100
3	100	100	100	100	100	100	100	100
4	100	100	100	100	100	100	100	100
5	100	100	100	100	100	100	100	100
6	100	100	100	100	100	100	100	100
7	100	100	100	100	100	100	100	100
8	100	100	100	100	100	100	100	100
9	100	100	100	100	100	100	100	100
10	100	100	100	100	100	100	100	100
11	100	100	100	100	100	100	100	100
12	100	100	100	100	100	100	100	100
13	100	100	100	100	100	100	100	100
14	100	100	100	100	100	100	100	100
15	100	100	100	100	100	100	100	100
16	100	100	100	100	100	100	100	100
17	100	100	100	100	100	100	100	100
18	100	100	100	100	100	100	100	100
19	100	100	100	100	100	100	100	100
20	100	100	100	100	100	100	100	100

[Handwritten signature]

Материал	Объем партии	Средств	Адрес	Адрес	Адрес	Адрес
6	521-214-271 PMS-5211000-00	ИП, П, Кв, ИТ	Иван	Иван	Иван	Иван
10	521-214-271-01 PMS-5211000-01	ИП, П, Кв, ИТ	Иван	Иван	Иван	Иван
15	521-214-271-02 PMS-5211000-02	ИП, П, Кв, ИТ	Иван	Иван	Иван	Иван
20	521-214-271-03 PMS-5211000-03	ИП, П, Кв, ИТ	Иван	Иван	Иван	Иван
25	521-214-271-04 PMS-5211000-04	ИП, П, Кв, ИТ	Иван	Иван	Иван	Иван
30	521-214-271-05 PMS-5211000-05	ИП, П, Кв, ИТ	Иван	Иван	Иван	Иван

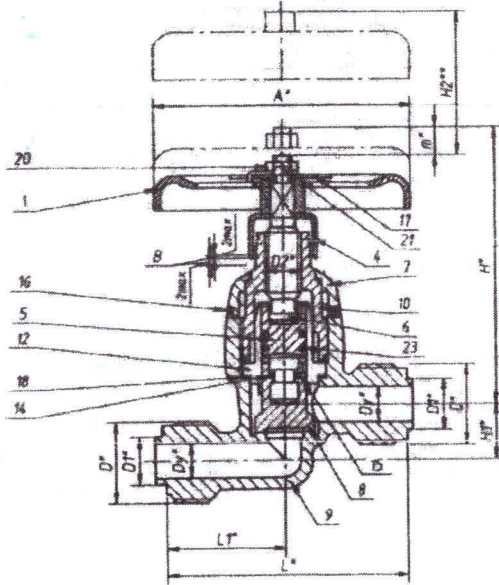
- Техническая служба на основании № 155 520-4831-06.
- Объем технических средств на основании № ОСТ 5.523-73 и ОСТ 5.519-73.
- Пускозажигательные аппараты (ПЗ) по ГОСТ 2032-78.
- Материалы по ОСТ 5.504-81.
- Материалы (сварочной) работы по ОСТ 5.523-73.
- Исполнение 040 по ГОСТ 9850-68.
- Установка в комплекте с клапаном по ОСТ 5.516-71 по классу эффективности В.
- Выбор материала в соответствии с ОСТ 5.517-81 по группе исполнения А.



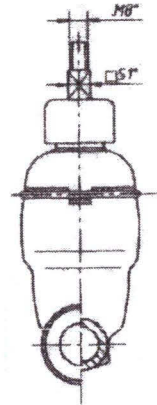
PC 120 ПОМОРСКИЕ
 ОДОБРЕНО APPROVED
 Дата/Time 01.12.2017

Классификация	Исполнение	Материал	Объем партии

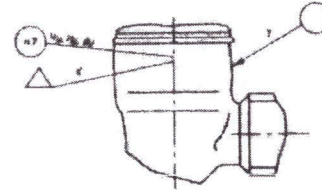
[Handwritten signature]



Модуль не показан



Вид Б



(Продолжение)

Вкл.	PN мод.	Обозначение	Среды	Вариант	М,мм	Н,мм	Л,мм	Вкл. мм
4	100	S21-0146 PNB.491111-01S	В	Авар	100	15	70	1.1
4	100	S21-0146-01 PNB.491111S-01	В,Л,М,Н	Авар	100	15	70	1.1
4	100	S21-35.3265 PNB.491111S2	В	Авар	100	15	85	1.1
5	100	S21-35.3265-01 PNB.491111S-01	В,Л,М,Н	Авар	100	15	85	1.1
4	100	PNB.S21-30892	Н	Авар	87	12	74	0.72
10	100	S21-0146-02 PNB.491111S-02	В	Авар	100	15	90	1.7
10	100	S21-0146-03 PNB.491111S-03	В,Л,М,Н	Авар	100	15	90	1.7
10	100	S21-35.3265 PNB.491111S209	В	Авар	100	15	90	1.1
10	100	S21-35.3265-01 PNB.491111S-01	В,Л,М,Н	Авар	100	15	90	1.7
10	100	PNB.S21-35.683	В,Л,М,Н	Авар	94	15	94	0.70
10	100	PNB.S21-30893	Н	Авар	94	15	94	0.86
15	100	S21-01470 PNB.491111S7	В	Авар	125	25	70	2.0
15	100	S21-01470-01 PNB.491111S7-01	В,Л,М,Н	Авар	125	25	70	2.0
15	100	S21-35.3265 PNB.491111S2	В	Авар	125	25	70	1.8

Вкл.	PN мод.	Обозначение	Среды	Вариант	М,мм	Н,мм	Л,мм	Вкл. мм
15	100	S21-35.3267-01 PNB.491111S7-01	В,Л,М,Н	Авар	125	25	70	1.8
15	100	PNB.S21-30894	В,Л,М,Н	Авар	123	27	120	2.44
20	100	S21-01470-02 PNB.491111S7-02	В	Авар	125	20	70	2.1
20	100	S21-01470-03 PNB.491111S7-03	В,Л,М,Н	Авар	125	20	70	2.1
20	100	S21-35.3268 PNB.491111S202	В	Авар	125	20	70	2.1
20	100	S21-35.3268-01 PNB.491111S2-01	В,Л,М,Н	Авар	125	20	70	2.1
25	100	S21-01470-04 PNB.491111S7-04	В	Авар	120	35	106	3.1
25	100	S21-01470-05 PNB.491111S7-05	В,Л,М,Н	Авар	120	35	106	3.1
25	100	S21-35.3269 PNB.491111S204	В	Авар	120	35	106	3.1
25	100	S21-35.3269-01 PNB.491111S2-01	В,Л,М,Н	Авар	120	35	106	3.1
25	100	PNB.S21-35.882	В,Л,М,Н	Авар	112	30	104	3.65
25	100	PNB.S21-01470	В,Л,М,Н	Авар	117	30	104	3.76
32	100	S21-01470-06 PNB.491111S7-06	В	Авар	150	42	149	3.7
32	100	S21-01470-07 PNB.491111S7-07	В,Л,М,Н	Авар	150	42	149	3.7

1. Гарантийные условия на поставку по ТУ 520-1631-86.
2. Для изделий специального назначения и серий сродовых "Условие поставки", что неавторизован в договоре на поставку.
3. Поставка сродов - с/к. Изделия.
4. Предельные размеры и меры контроля по ГОСТ 2422-78.
5. Маркировка по РД 5.35.9504-86.
6. Обезопасивание, консервация, расконсервация, упаковка, транспортировка и хранение производить в соответствии с ОСТ 5.9046-85.
7. Качество поверхности деталей по п. 5, 6, 10, 12, резьбы сродовых, резьбы колец и канавок под них производить согласно по ГОСТ 21150-75.
8. Качество поверхности деталей по п. 5, 4, 10, 12, резьбы сродовых, резьбы колец и канавок под них производить согласно по ГОСТ 24926-81.
9. Усилие на изгиб при испытании вкл. не более 450 Н (45 кгс).
10. Испытание ИМБ по ГОСТ 15150-89.
11. В случае поставки в г/м. не гарантируется, что неавторизован при заказе, применять только изделия п. 1 и п. 2.
12. Различия в обеспечении условий доставки п. 4.
13. Ударостойкость изделий соответствует требованиям "Норм ударостойкости 063-76.4.002", класс 1.
14. Выносливость изделий соответствует ОСТ 85.4.347-81, по группе жесткости Б.
15. Объем изделий шестизначности воздушного шума, измеренный в соответствии с методикой МММС-71Е, не превышает 75 дБ.
16. Уровни газодинамич. спектра вибрации удовлетворяют требованиям ИТ.

(Продолжение)

Вкл.	PN мод.	Обозначение	Среды	Вариант	М,мм	Н,мм	Л,мм	Вкл. мм
32	100	S21-35.3270 PNB.491111S701	В	Авар	150	42	148	3.7
32	100	S21-35.3270-01 PNB.491111S701-01	В,Л,М,Н	Авар	150	42	148	3.7
32	100	PNB.S21-35.601	В,Л,М,Н	Авар	177	46	174	5.4
32	100	PNB.S21-30877	В,Л,М,Н	Авар	179	46	174	6.06

120 DEPARTMENT
BRANCH OFFICE
PC
ОДОБРЕНО APPROVED
Date / Дата 01.12.2017

Исполнитель (подпись)	Исполнитель (подпись)	Исполнитель (подпись)
Исполнитель (подпись)	Исполнитель (подпись)	Исполнитель (подпись)
Исполнитель (подпись)	Исполнитель (подпись)	Исполнитель (подпись)

902-1114/P-2910-2018 от 19.12.2018

Приложение № 3
к Договору поставки товара №114/P-2910-2018 от «19» 12 2018г.

г. СПб График поставки / исполнения Договора (рекомендуемая форма) «19» 12 2018 г

ОПИСАНИЕ И СРОКИ ИСПОЛНЕНИЯ ЭТАПОВ:			
№ п/п	Наименование этапа	Начало этапа	Окончание этапа
1	Проектирование	<i>проведено</i>	<i>проведено</i>
2	Заключение договоров с контрагентами / Закупка материалов	<i>проведено</i>	<i>проведено</i>
3	Заводские испытания		
4	Упаковка / отгрузка		

ПОКУПАТЕЛЬ

АО «Балтийский завод»

ПОСТАВЩИК

ООО «Арматура – Корабел Про»

/ А.В. Бандурко /

/ Федоров В.С. /

